



# 高感度 活性型GLP-1 Assay Kit

## 絶食時OK! 少量サンプル測定可能!

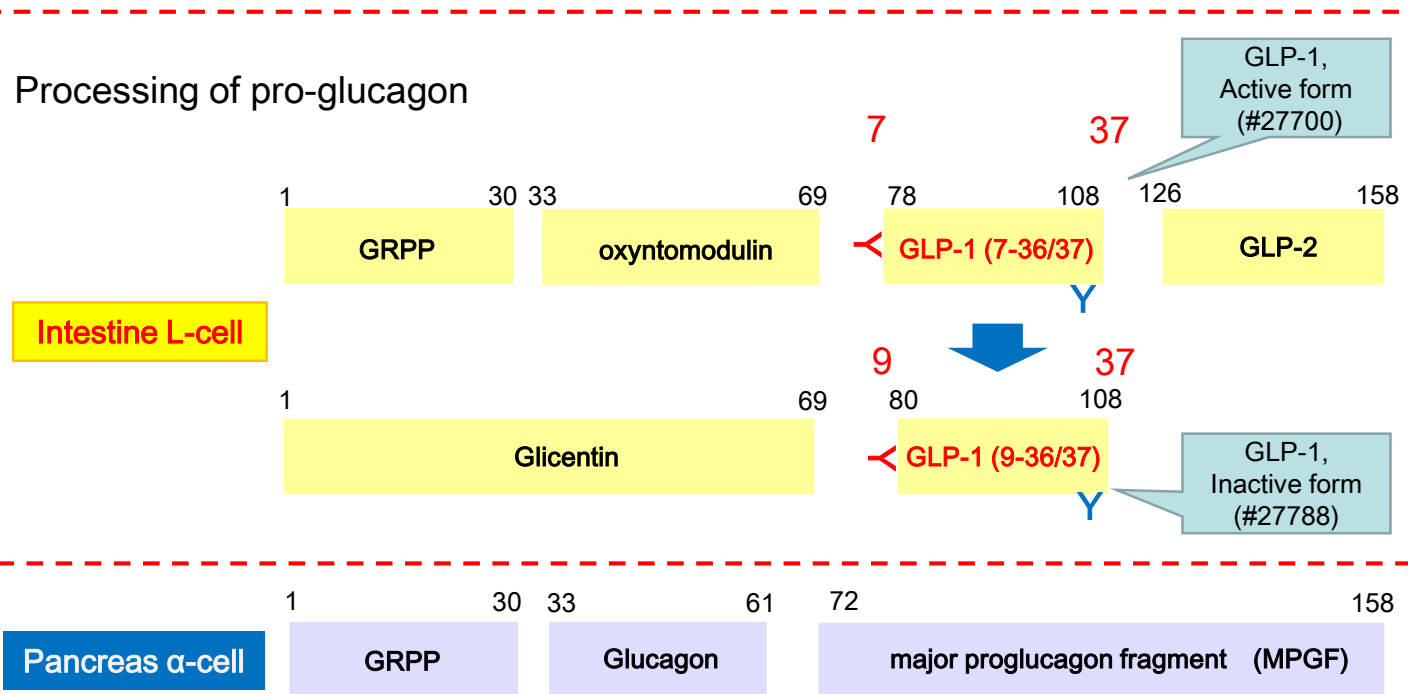
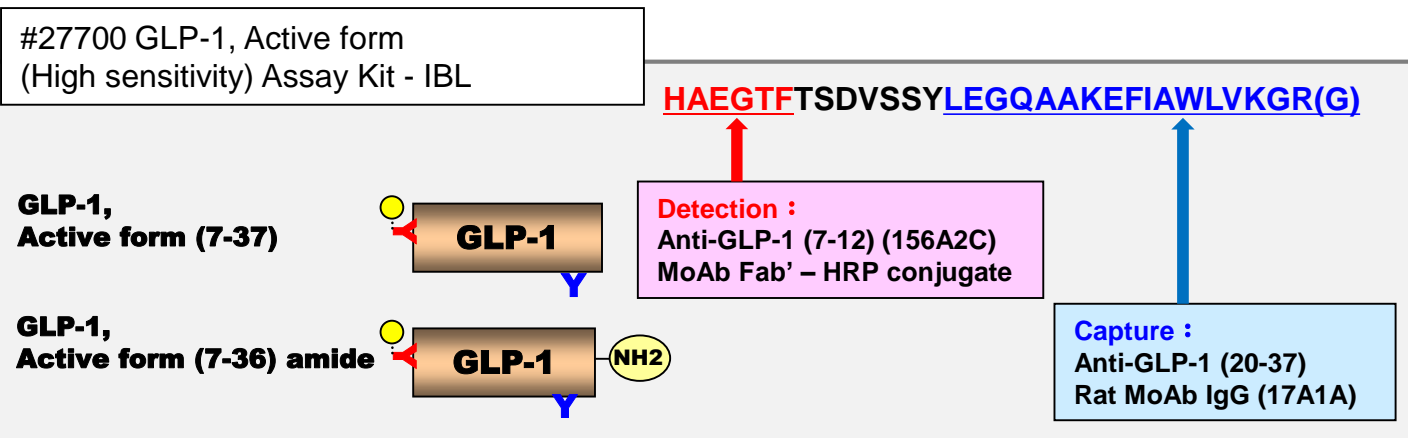
- 研究用試薬 -

定価 : 77,000円 ( 税別 ) 容量 : 96Well

### ヒト・マウス・ラット測定可能!

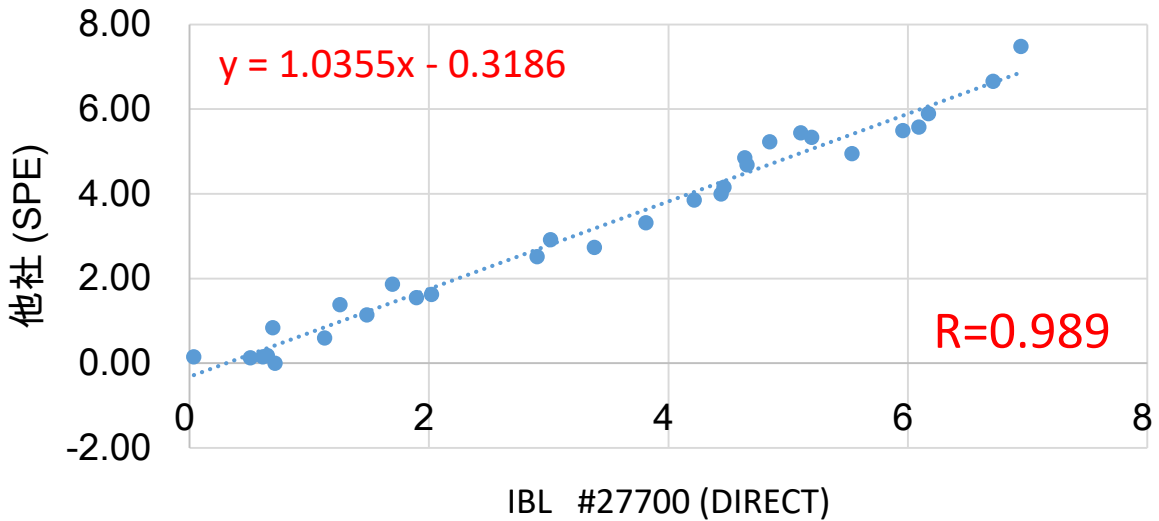
製品番号	製品名	反応時間、条件	測定範囲 (pmol/L)	交差性 (%)	対象検体
27700	GLP-1, Active form (High sensitivity) Assay Kit - IBL	1 <sup>st</sup> : 2~8°C Overnight 2 <sup>nd</sup> : 2~8°C 60分 Chromogen: 常温 30分	0.25-16	GLP-1(7-36) amide: 100 GLP-1(7-37): 100 GLP-1(9-36) amide: 0.02 GLP-1(1-37): 0.04	EDTA血漿 (DPP4阻害剤入)および培養上清

#27700 GLP-1, Active form (High sensitivity) Assay Kit - IBLは、絶食時の低濃度においても測定が可能です。また、マウスやラットの血液検体測定においては、**少量検体(20μL)で測定が可能です。**



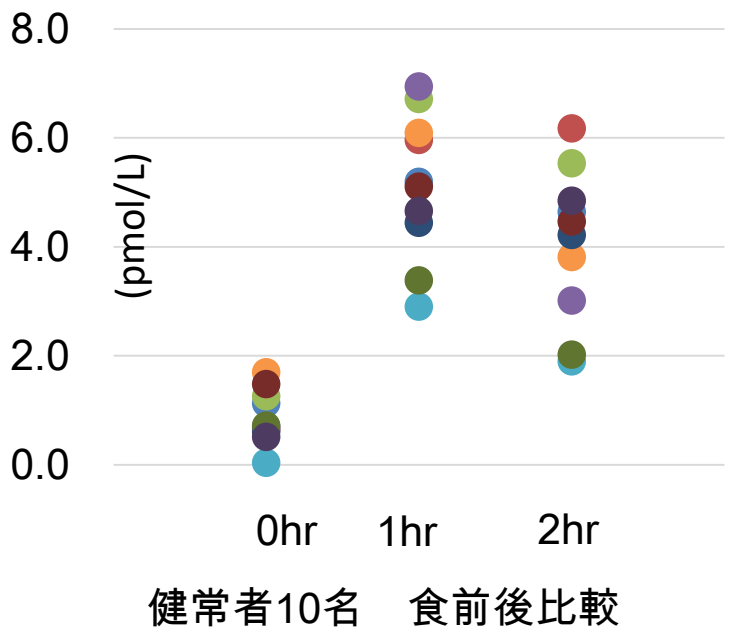
## 相関データ

IBL #27700 (DIRECT) VS 他社 (SPE)



No.	27700		
Assay	GLP-1, Active (pmol/L)		
Tube	BD P800		
subjects	Plasma		
Dilution	x2		
	0hr	1hr	2hr
No.1	1.1	5.2	4.6
No.2	0.7	6.0	6.2
No.3	1.3	6.7	5.5
No.4	0.7	6.9	3.0
No.5	0.0	2.9	1.9
No.6	1.7	6.1	3.8
No.7	0.6	4.4	4.2
No.8	1.5	5.1	4.5
No.9	0.7	3.4	2.0
No.10	0.5	4.7	4.8
Avg.	0.9	5.1	4.1

## 測定例 (クッキーミール試験)



取扱い販売代理店